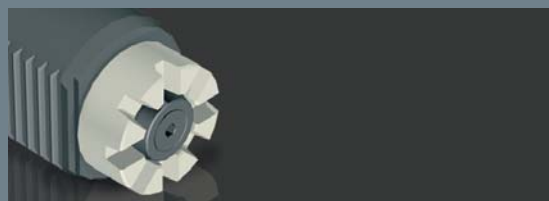




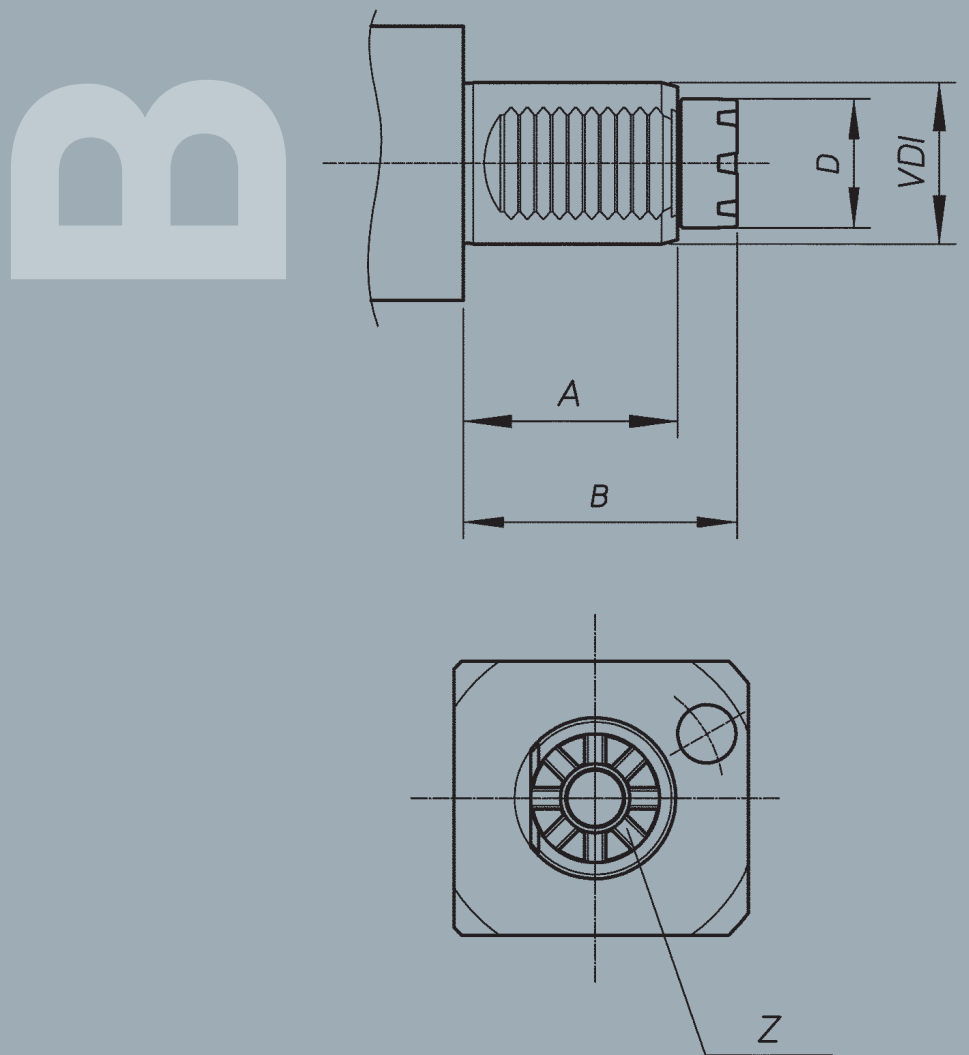
BARUFFALDI

PRESA DI MOTO
COUPLING
ACCOUPLLEMENT
KUPPLUNG



B
BARUFFALDI

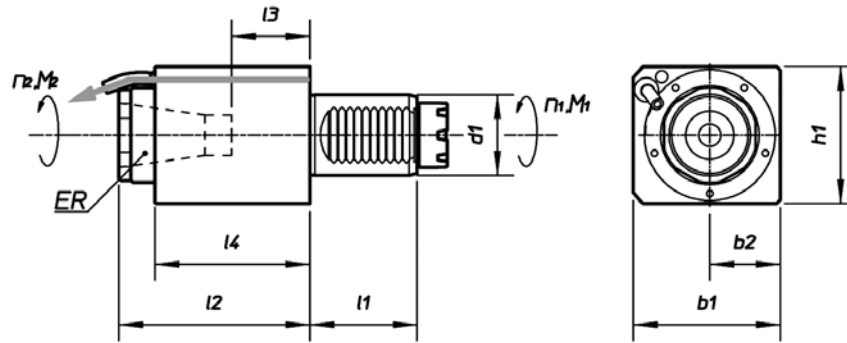
B
BARUFFALDI



VDI	A	B	D	Z
20	35	44	19	6
30	45/53	59	24	6
40	53	68	32	8
50	70	84	40	8
60	83	100	43	8

1/B

Assiale	Portapinza	Refrigerazione esterna
Axial	Collet chuck	External coolant supply
Axial	Pince de serrage	Alimentation d'arrosage extérieur
Axial	Spannzangeaufnahme	Kühlschmierstoffzuführung extern

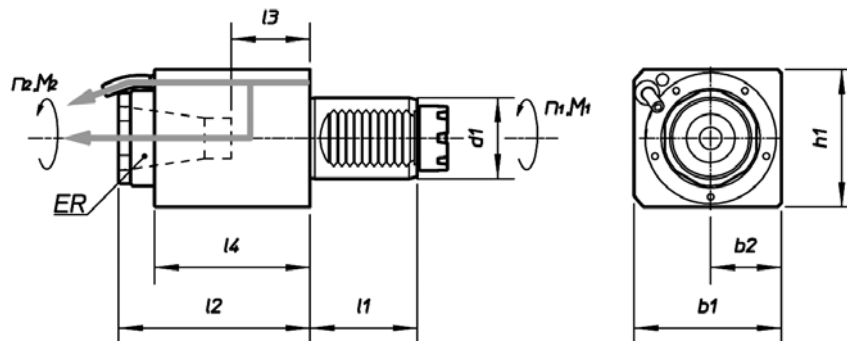
 $i = n1:n2 = +1 (1:1)$


Codice - code - code - Bestell Nr.	d1	ER	l1	l2	l3	l4	b1	b2	h1	M ₂ Nm	n ₂ min-1	p kw
RAPPS 20 121UB	20	20	35	90	49	61	50	25	56	13	6000	5
RAPPS 20 221UB	20	20	35	65	25	37	50	25	56	13	6000	5
RAPPS 30 121UB	30	25	45	94	39	88	62	31	64	32	6000	8
RAPPS 40 121UB	40	32	53	117	57	99	73	35	70	63	5000	10
RAPPS 50 121UB	50	40	70	120	45	102	88	44	88	100	4000	12
RAPPS 60 121UB	60	50	83	170	69	109	110	55	110	160	3200	15

B
 BARUFFALDI

2/B

Assiale	Portapinza	Refrigerazione interna-esterna
Axial	Collet chuck	External and internal coolant supply
Axial	Pince de serrage	Alimentation d'arrosage extérieur et intérieur
Axial	Spannzangeaufnahme	Kühlschmierstoffzuführung extern und intern

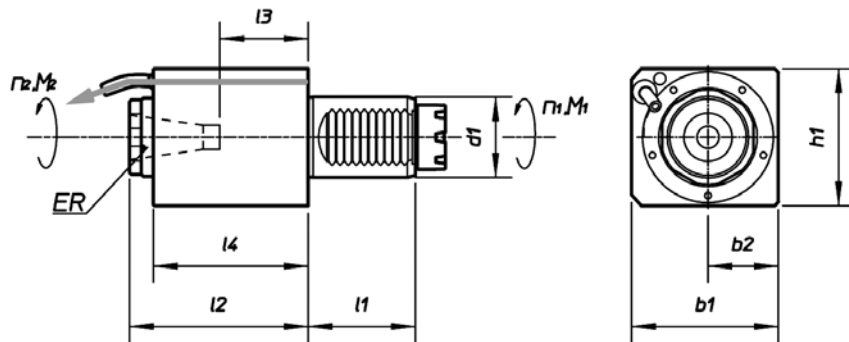
 $i = n1:n2 = +1 (1:1)$


Codice - code - code - Bestell Nr.	d1	ER	l1	l2	l3	l4	b1	b2	h1	M ₂ Nm	n ₂ min-1	p kw
RAPPS 30 131UB	30	25	45	94	39	88	62	31	64	32	6000	8
RAPPS 40 131UB	40	32	53	115	54	97	73	35	70	63	5000	10
RAPPS 50 131UB	50	40	70	120	45	102	88	44	88	100	4000	12
RAPPS 60 131UB	60	50	83	170	69	109	110	55	110	160	3200	15

3/B

Assiale	Portapinza	Refrigerazione esterna
Axial	Collet chuck	External coolant supply
Axial	Pince de serrage	Alimentation d'arrosage extérieur
Axial	Spannzangeaufnahme	Kühlschmierstoffzuführung extern

i = n1:n2 = +0,25 (1:4)



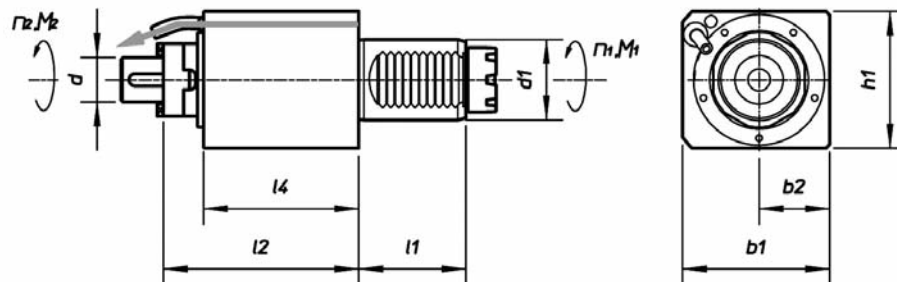
Codice - code - code - Bestell Nr.	d1	ER	l1	l2	l3	l4	b1	b2	h1	M ₂ Nm	n ₂ min-1	p kw
RAPPS 20 122UB	20	16	35	100	68	85	50	25	56	3	24000	3
RAPPS 30 122UB	30	16	45	100	58	88	62	31	64	8	20000	4
RAPPS 40 122UB	40	20	53	112,5	74,5	106	76	38	76	16	16000	5

B
 BARUFFALDI

4/B

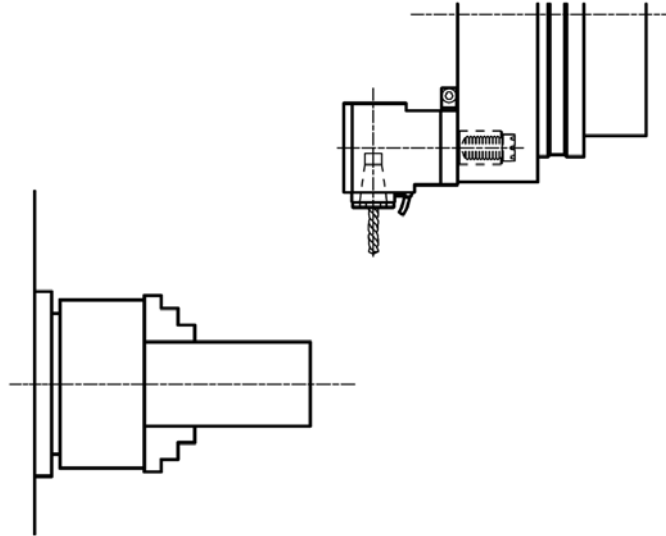
Assiale	Portafresa	Refrigerazione esterna
Axial	Shell end milling cutters	External coolant supply
Axial	Fraises enfichables	Alimentation d'arrosage extérieur
Axial	Fräseraufnahme	Kühlschmierstoffzuführung extern

i = n1:n2 = +1 (1:1)

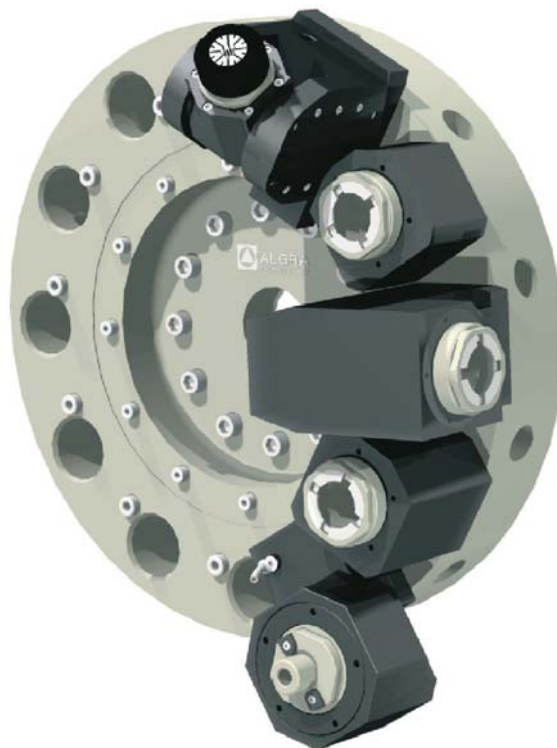


Codice - code - code - Bestell Nr.	d1	ER	l1	l2	l3	l4	b1	b2	h1	M ₂ Nm	n ₂ min-1	p kw
RAPFS 30 121UB	30	Ø 22	45	112		88	62	31	64	32	5000	8
RAPFS 40 121UB	40	Ø 22	53	124		99	73	35	70	63	4000	10

Portautensili radiali per dischi assiali
Radial driven tools for axial tool discs
Porte outils radial pour plateau axial
Werkzeughalter radial für axiale werkzeugscheiben



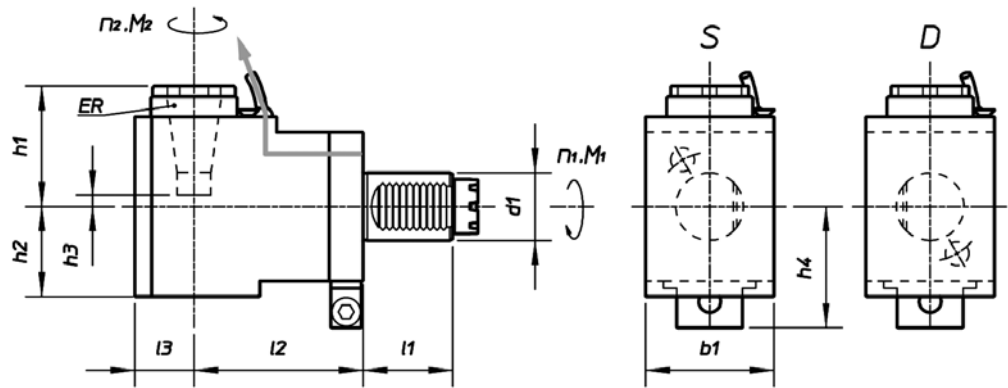
B
BARUFFALDI





5/B

Radiale	Portapinza	Refrigerazione esterna	$i = n1:n2 = -1 (1:1)$
Radial	Collet chuck	External coolant supply	
Radial	Pince de serrage	Alimentation d'arrosage extérieur	
Radial	Spannzangeaufnahme	Kühlschmierstoffzuführung extern	

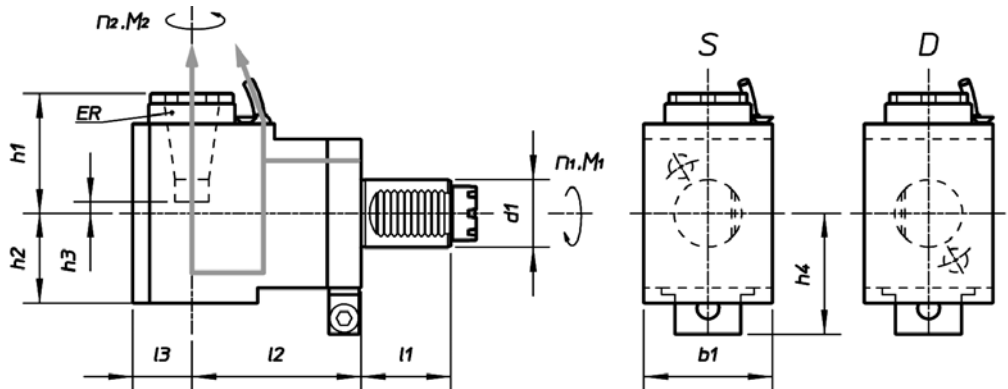


Codice - code - code - Bestell Nr.		d1	ER	l1	l2	l3	b1	h1	h2	h3	h4	M ₂	n ₂	p
S	D											Nm	min-1	kw
RRPPS 20 121SB	RRPPS 20 121DB	20	20	35	60	25	50	60	38	19	57	13	6000	5
RRPPS 30 121SB	RRPPS 30 121DB	30	25	45	55	31	64	56	48	3	52	32	6000	8
RRPPS 30 321SB	RRPPS 30 321DB	30	25	45	85	31	64	56	48	3	52	32	6000	8
RRPPS 30 421SB	RRPPS 30 421DB	30	25	45	100	31	64	56	48	3	52	32	6000	8
RRPPS 40 121SB	RRPPS 40 121DB	40	32	53	100	35	76	71	55	11	71	63	5000	10
RRPPS 50 121SB	RRPPS 50 121DB	50	40	70	110	44	88	92	73	16	79	100	4000	12
RRPPS 60 121SB	RRPPS 60 121DB	60	50	83	130	52	110	149	83	46	100	160	3200	15

B
BARUFFALDI

6/B

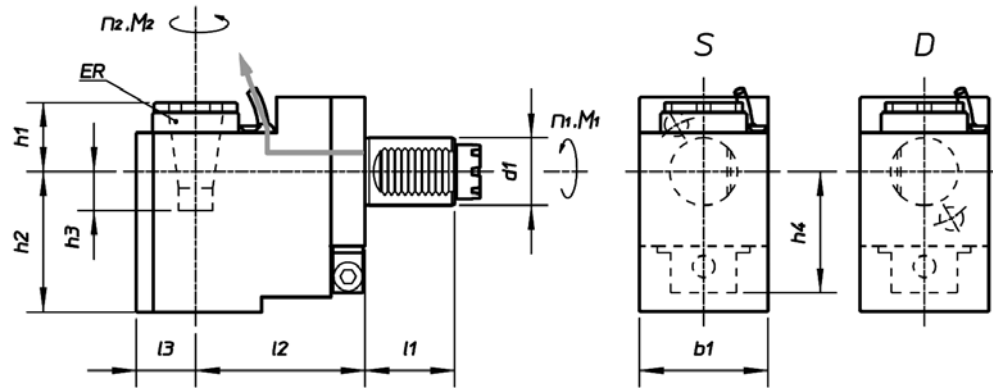
Radiale	Portapinza	Refrigerazione interna-esterna	$i = n1:n2 = -1 (1:1)$
Radial	Collet chuck	External and internal coolant supply	
Radial	Pince de serrage	Alimentation d'arrosage extérieur et intérieur	
Radial	Spannzangeaufnahme	Kühlschmierstoffzuführung extern und intern	



Codice - code - code - Bestell Nr.		d1	ER	l1	l2	l3	b1	h1	h2	h3	h4	M ₂	n ₂	p
S	D											Nm	min-1	kw
RRPPS 30 131SB	RRPPS 30 131DB	30	25	45	55	31	64	56	60	3	52	32	6000	8
RRPPS 30 331SB	RRPPS 30 331DB	30	25	45	85	31	64	56	60	3	52	32	6000	8
RRPPS 30 431SB	RRPPS 30 431DB	30	25	45	100	31	64	56	60	3	52	32	6000	8
RRPPS 40 131SB	RRPPS 40 131DB	40	32	53	100	35	76	71	62	11	71	63	5000	10
RRPPS 50 131SB	RRPPS 50 131DB	50	40	70	110	44	88	92	73	16	79	100	4000	12
RRPPS 60 131SB	RRPPS 60 131DB	60	50	83	130	52	110	149	83	46	100	160	3200	15

7/B

Arretrato Rear offset Décalée en arrière Zurückgesetzt	Portapinza Collet chuck Pince de serrage Spannzangeaufnahme	Refrigerazione esterna External coolant supply Alimentation d'arrosage extérieur Kühlschmierstoffzuführung extern
---	--	--

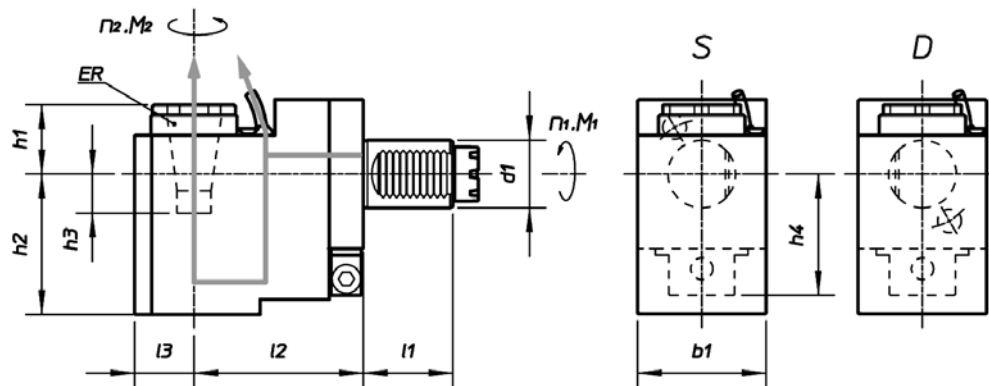
 $i = n1:n2 = +1 (1:1)$


Codice - code - code - Bestell Nr.		d1	ER	l1	l2	l3	b1	h1	h2	h3	h4	M ₂ Nm	n ₂ min-1	p kw
S	D													
RRPPA 20 321SB	RRPPA 20 321DB	20	16	35	75	26	50	28	48	4	56	13	6000	5
RRPPA 30 321SB	RRPPA 30 321DB	30	25	45	85	31	64	14,5	90	45	52	32	5000	8
RRPPA 40 121SB	RRPPA 40 121DB	40	32	53	100	35	76	20	106	40	72,5	63	4000	10
RRPPA 50 121SB	RRPPA 50 121DB	50	40	70	110	44	88	31	176	46	79	100	4000	12

B
 BARUFFALDI

8/B

Arretrato Rear offset Décalée en arrière Zurückgesetzt	Portapinza Collet chuck Pince de serrage Spannzangeaufnahme	Refrigerazione interna-esterna External and internal coolant supply Alimentation d'arrosage extérieur et intérieur Kühlschmierstoffzuführung extern und intern
---	--	---

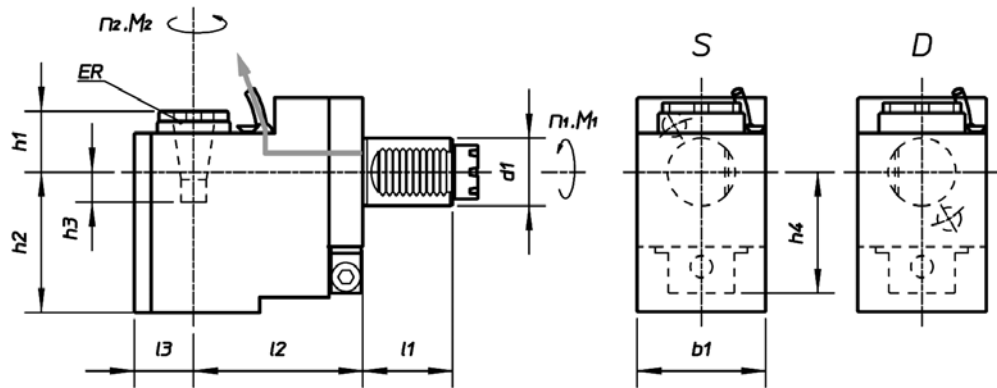
 $i = n1:n2 = +1 (1:1)$


Codice - code - code - Bestell Nr.		d1	ER	l1	l2	l3	b1	h1	h2	h3	h4	M ₂ Nm	n ₂ min-1	p kw
S	D													
RRPPA 30 331SB	RRPPA 30 331DB	30	25	45	85	31	64	24	105,5	45,5	52	32	5000	8
RRPPA 40 131SB	RRPPA 40 131DB	40	32	53	100	35	76	30	124	40	72,5	63	4000	10
RRPPA 50 131SB	RRPPA 50 131DB	50	40	70	110	44	88	44	136	46	79	100	4000	12



9/B

Arretrato Rear offset Décalée en arrière Zurückgesetzt	Portapinza Collet chuck Pince de serrage Spannzangeaufnahme	Refrigerazione esterna External coolant supply Alimentation d'arrosage extérieur Kühlschmierstoffzuführung extern	$i = n_1:n_2 = +0,25 (1:4)$
---	--	--	---

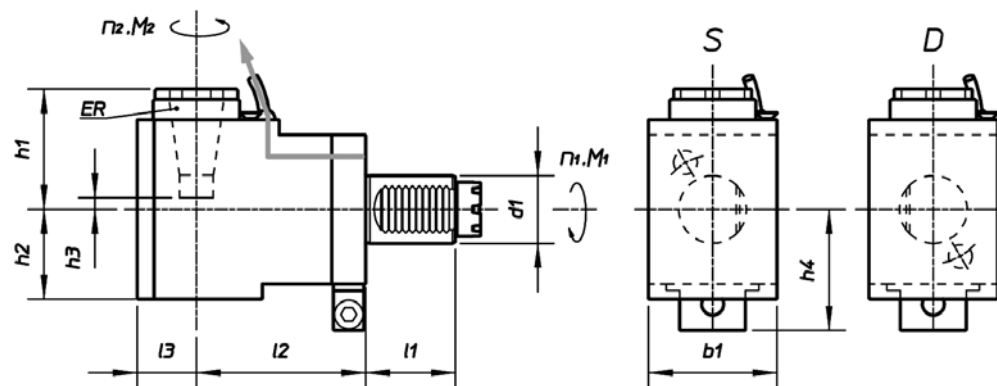


Codice - code - code - Bestell Nr.		d1	ER	l1	l2	l3	b1	h1	h2	h3	h4	M ₂ Nm	n ₂ min-1	p kw
S	D													
RRPPA 20 122SB	RRPPA 20 122DB	20	16	35	75	26	50	28	48	4	56	3	24000	3
RRPPA 30 122SB	RRPPA 30 122DB	30	16	45	95	21	64	33	84	15	56	8	20000	4
RRPPA 40 122SB	RRPPA 40 122DB	40	20	53	125	27	76	45	108	10	65,5	16	16000	5

B
BARUFFALDI

10/B

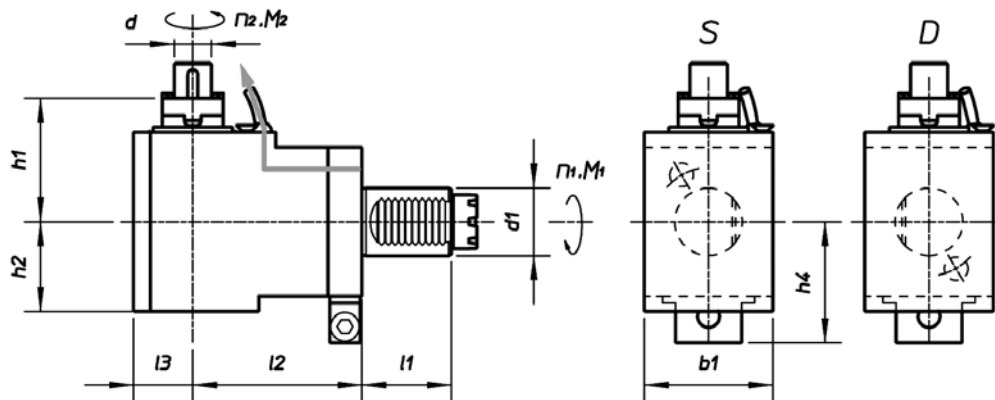
Radiale Radial Radial Radial	Portapinza Collet chuck Pince de serrage Spannzangeaufnahme	Refrigerazione esterna External coolant supply Alimentation d'arrosage extérieur Kühlschmierstoffzuführung extern	$i = n_1:n_2 = -2 (2:1)$
---------------------------------------	--	--	--



Codice - code - code - Bestell Nr.		d1	ER	l1	l2	l3	b1	h1	h2	h3	h4	M ₂ Nm	n ₂ min-1	p kw
S	D													
RRPPS 30 123SB	RRPPS 30 123DB	30	25	45	55	31	64	56,5	48	3	52	63	2500	8
RRPPS 40 123SB	RRPPS 40 123DB	40	32	53	100	35	76	71	55	-11	72,5	63	2000	8

11/B

Radiale	Portafresa	Refrigerazione esterna
Radial	Shell end milling cutters	External coolant supply
Radial	Fraises enfichables	Alimentation d'arrosage extérieur
Radial	Fräseraufnahme	Kühlschmierstoffzuführung extern

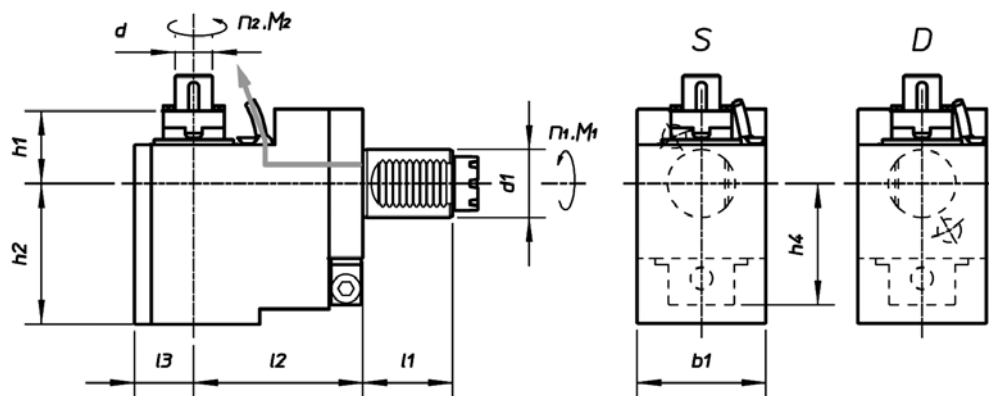
 $i = n_1:n_2 = -2 (2:1)$


Codice - code - code - Bestell Nr.		d1	d	l1	l2	l3	b1	h1	h2	h4	M ₂ Nm	n ₂ min-1	p kw
S	D												
RRPFS 30 123SB	RRPFS 30 123DB	30	Ø 22	45	55	31	64	74	48	52	63	2500	8
RRPFS 40 123SB	RRPFS 40 123DB	40	Ø 22	53	100	35	76	78	55	72,5	63	2000	8

B
 BARUFFALDI

12/B

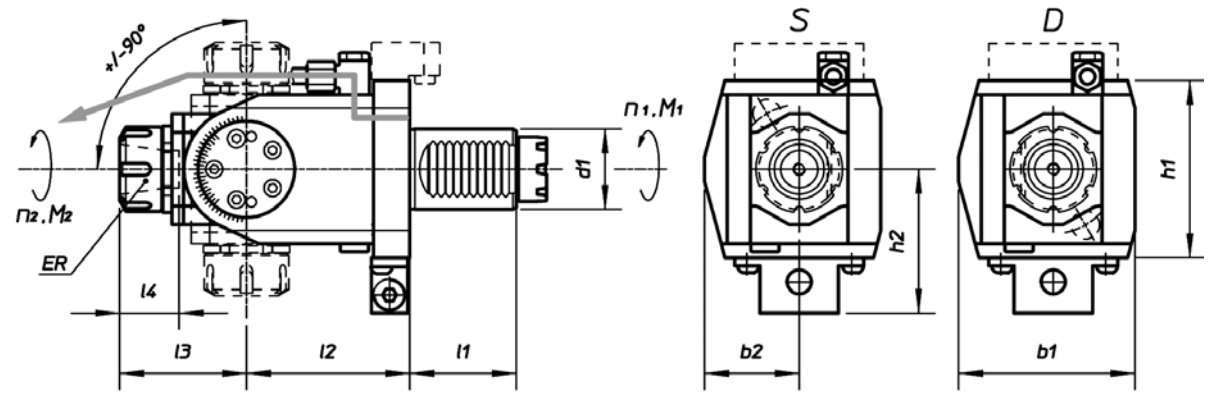
Arretrato	Portafresa	Refrigerazione esterna
Rear offset	Shell end milling cutters	External coolant supply
Décalée en arrière	Fraises enfichables	Alimentation d'arrosage extérieur
Zurückgesetzt	Fräseraufnahme	Kühlschmierstoffzuführung extern

 $i = n_1:n_2 = +1 (1:1)$


Codice - code - code - Bestell Nr.		d1	d	l1	l2	l3	b1	h1	h2	h4	M ₂ Nm	n ₂ min-1	p kw
S	D												
RRPFA 30 321SB	RRPFA 30 321DB	30	Ø 22	45	85	31	64	32	90	52	32	2500	8
RRPFA 40 121SB	RRPFA 40 121DB	40	Ø 22	53	100	35	76	27	106	72,5	63	4000	10

15/B

Orientabile Angle adjustable Angle réglable winkeleinstellbar	Portapinza Collet chuck Pince de serrage Spannzangeaufnahme	Refrigerazione esterna External coolant supply Alimentation d'arrosage extérieur Kühlschmierstoffzuführung extern	$i = n1:n2 = +1 (1:1)$
---	---	---	--

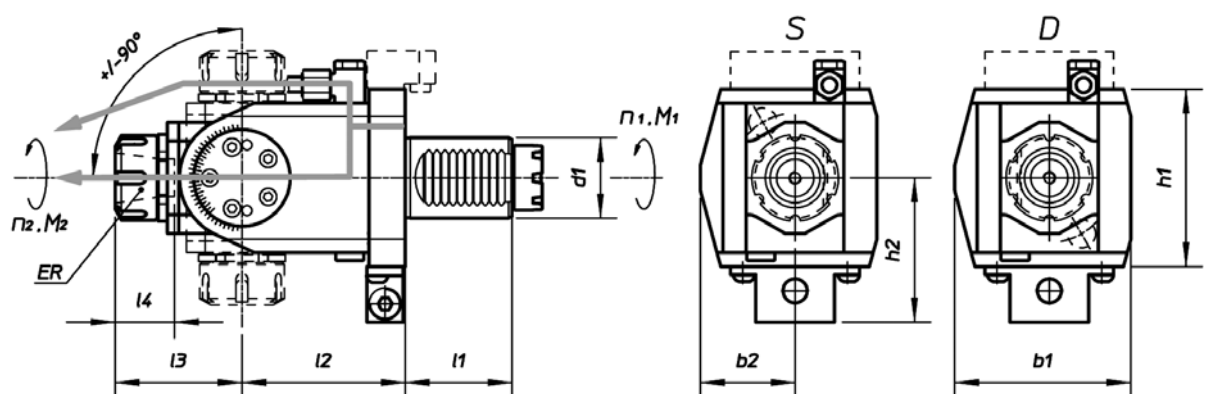


Codice - code - code - Bestell Nr.		d1	ER	l1	l2	l3	l4	b1	h1	h2	h3	M ₂	n ₂	p
S	D											Nm	min-1	kw
ROPPS 30 221SB	ROPPS 30 221DB	30	20	45	64	52	37	70	37	64	54	15	6000	3
ROPPS 30 321SB	ROPPS 30 321DB	30	20	45	97	52	37	70	37	64	54	15	6000	3
ROPPS 40 121SB	ROPPS 40 121DB	40	25	53	81	63	42	87	47	88	71	25	5000	4

B
BARUFFALDI

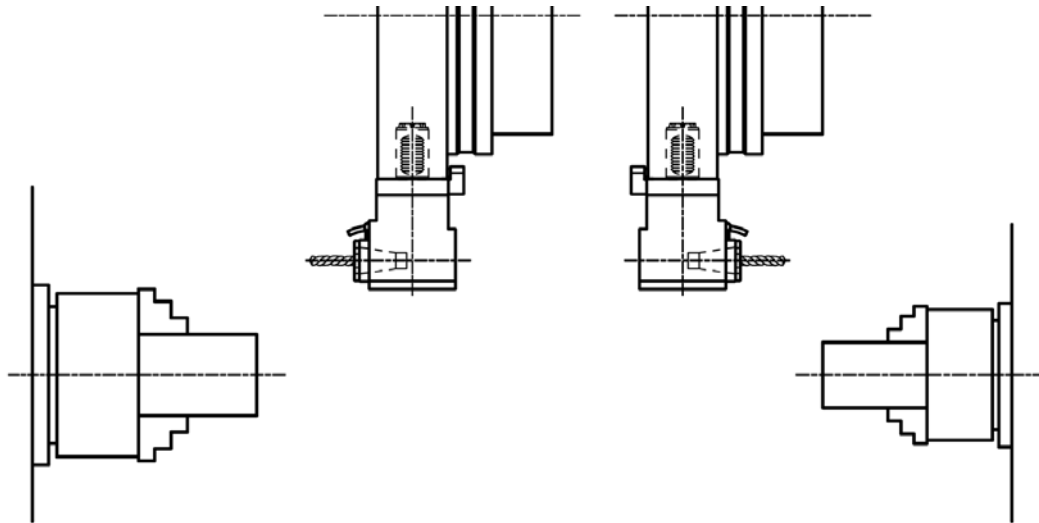
16/SB

Orientabile Angle adjustable Angle réglable winkeleinstellbar	Portapinza Collet chuck Pince de serrage Spannzangeaufnahme	Refrigerazione interna-esterna External and internal coolant supply Alimentation d'arrosage extérieur et intérieur Kühlschmierstoffzuführung extern und intern	$i = n1:n2 = +1 (1:1)$
---	---	--	--



Codice - code - code - Bestell Nr.		d1	ER	l1	l2	l3	b1	h1	h2	h3	h4	M ₂	n ₂	p
S	D											Nm	min-1	kw
ROPPS 30 231SB	ROPPS 30 231DB	30	20	45	64	52	37	70	37	64	54	15	6000	3
ROPPS 30 331SB	ROPPS 30 331DB	30	20	45	97	52	37	70	37	64	54	15	6000	3
ROPPS 40 131SB	ROPPS 40 131DB	40	25	53	81	63	42	87	47	88	71	25	5000	4

Portautensili radiali per dischi radiali
Radial driven tools for radial tooldiscs
Porte outils radial pour plateau radial
Werkzeughalter radial für radial werkzeugscheiben



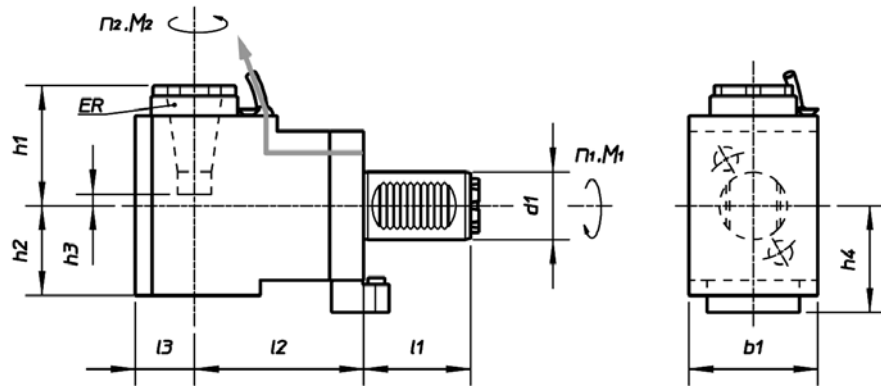
B
BARUFFALDI





17/UB

Radiale	Portapinza	Refrigerazione esterna	$i = n_1:n_2 = -1 (1:1)$
Radial	Collet chuck	External coolant supply	
Radial	Pince de serrage	Alimentation d'arrosage extérieur	
Radial	Spannzangeaufnahme	Kühlschmierstoffzuführung extern	

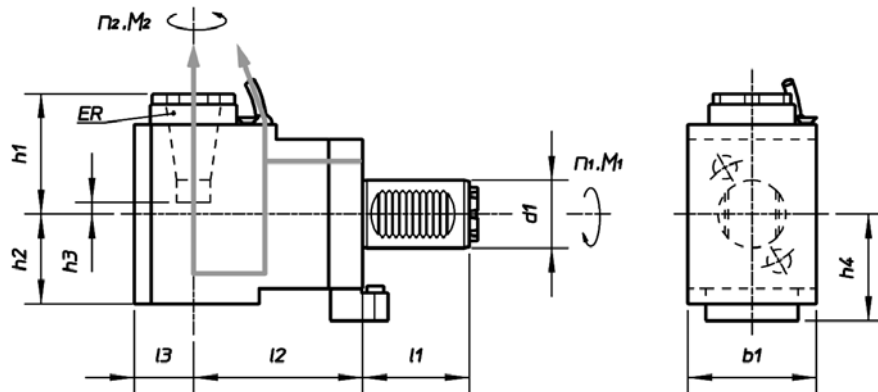


Codice - code - code - Bestell Nr.	d1	ER	l1	l2	l3	b1	h1	h2	h3	h4	M ₂ Nm	n ₂ min-1	p kw
RRPPS 30 121UB	30	25	53	55	31	64	56	48	3	53	32	6000	8
RRPPS 30 321UB	30	25	53	85	31	64	56	48	3	53	32	6000	8
RRPPS 30 421UB	30	25	53	100	31	64	56	48	3	53	32	6000	8
RRPPS 50 121UB	50	40	70	110	44	88	92	73	16	68	100	4000	12

B
BARUFFALDI

18/UB

Radiale	Portapinza	Refrigerazione interna-esterna	$i = n_1:n_2 = -1 (1:1)$
Radial	Collet chuck	External and internal coolant supply	
Radial	Pince de serrage	Alimentation d'arrosage extérieur et intérieur	
Radial	Spannzangeaufnahme	Kühlschmierstoffzuführung extern und intern	



Codice - code - code - Bestell Nr.	d1	ER	l1	l2	l3	b1	h1	h2	h3	h4	M ₂ Nm	n ₂ min-1	p kw
RRPPS 30 131UB	30	25	53	55	31	64	56	60	3	53	32	6000	8
RRPPS 30 331UB	30	25	53	85	31	64	56	60	3	53	32	6000	8
RRPPS 30 431UB	30	25	53	100	31	64	56	60	3	53	32	6000	8
RRPPS 50 131UB	50	40	70	110	44	88	92	62	16	68	100	4000	12



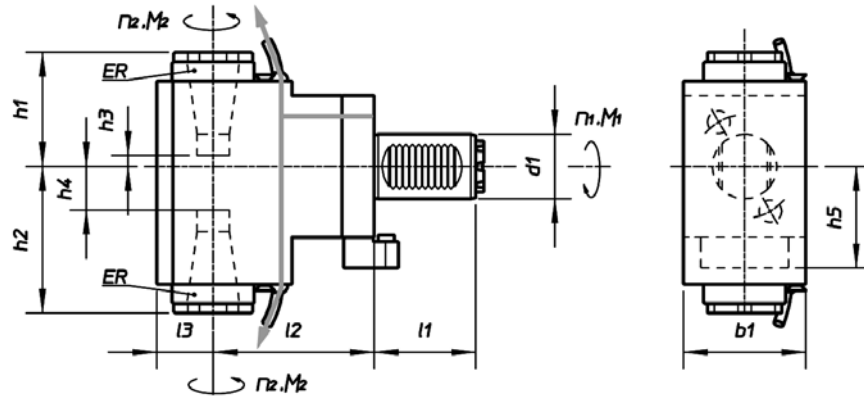
21/UB

Doppio
Double
Double
2 Fach

Portapinza
Collet chuck
Pince de serrage
Spannzangeaufnahme

Refrigerazione esterna
External coolant supply
Alimentation d'arrosage extérieur
Kühlschmierstoffzuführung extern

$i = n_1:n_2 = -1 (1:1)$



Codice - code - code - Bestell Nr.	d1	ER	l1	l2	l3	b1	h1	h2	h3	h4	h5	M ₂ Nm	n ₂ min-1	p kw
RRPPT 30 421UB	30	25	53	110	31	64	56	68	7	23	53	32	6000	8
RRPPT 50 321UB	50	40	70	140	44	88	93	106	39	52	68	100	4000	12

B
BARUFFALDI