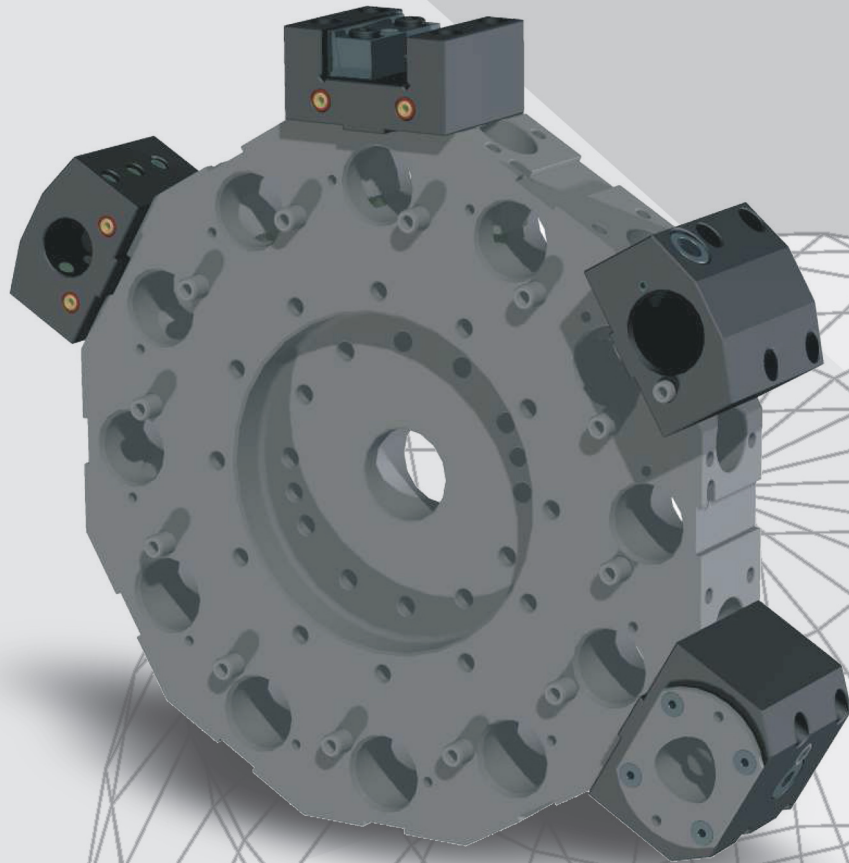




**ALGRA**  
Meccanica di precisione



**PU**

**PORTAUTENSILI PER DISCHI CON SEDI FRESATE E BMT**  
TOOLHOLDERS FOR PLATES WITH SQUARE SEATS AND BMT  
PORTE-OUTILS POUR PLATEAUX AVEC SIÈGES CARRÉES ET BMT  
WERKZEUGHALTER FÜR SCHEIBEN MIT VIERKANTAUFNAHMEN UND BMT

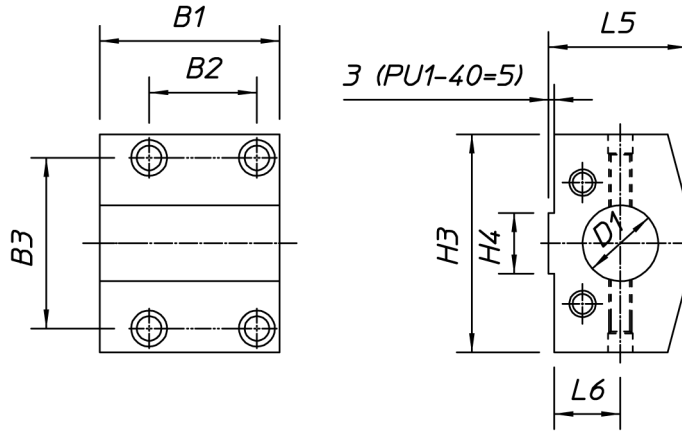


**PU1**

Portautensile per bareni  
Toolholder for boring bars  
Porte-outil pour outils à aléser  
Werkzeughalter für Bohrstangen

Longitudinale  
Longitudinal  
Longitudinal  
Längs

Per dischi DF2 e DF4  
For tooldiscs DF2 and DF4  
Pour plateaux DF2 et DF4  
Für Scheiben DF2 und DF4



**PU**



Codice - code - code - Bestell Nr.	D1	B1	B2	B3	H3	H4	L5	L6						
PU1 12-12	12	40	21,5	36	48	12	36	20						
PU1 12-16	16	40	21,5	36	48	12	36	20						
PU1 12-20	20	40	21,5	36	48	12	36	20						
PU1 12-25	25	40	21,5	36	48	12	43	23						
PU1 16-16	16	50	28	46,5	61	16	43	23						
PU1 16-20	20	50	28	46,5	61	16	43	23						
PU1 16-25	25	50	28	46,5	61	16	43	23						
PU1 16-32	32	50	28	46,5	61	16	53	30						
PU1 20-20	20	60	34	57	74	20	48	25						
PU1 20-25	25	60	34	57	74	20	48	25						
PU1 20-32	32	60	34	57	74	20	48	25						
PU1 20-40	40	60	34	57	74	20	60	32						
PU1 25-20	20	75	43	71	92	25	58	30						
PU1 25-25	25	75	43	71	92	25	58	30						
PU1 25-32	32	75	43	71	92	25	58	30						
PU1 25-40	40	75	43	71	92	25	58	30						
PU1 25-50	50	75	43	71	92	25	73	38						
PU1 32-25	25	95	57	90	115	32	73	35						
PU1 32-32	32	95	57	90	115	32	73	35						
PU1 32-40	40	95	57	90	115	32	73	35						
PU1 32-50	50	95	57	90	115	32	73	35						
PU1 32-60	60	95	57	90	115	32	83	40						
PU1 40-32	32	125	77	111	142	40	85	40						
PU1 40-40	40	125	77	111	142	40	85	40						
PU1 40-50	50	125	77	111	142	40	85	40						
PU1 40-60	60	125	77	111	142	40	85	40						
PU1 40-80	80	125	77	111	142	40	105	50						



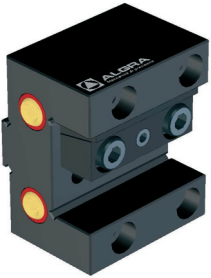
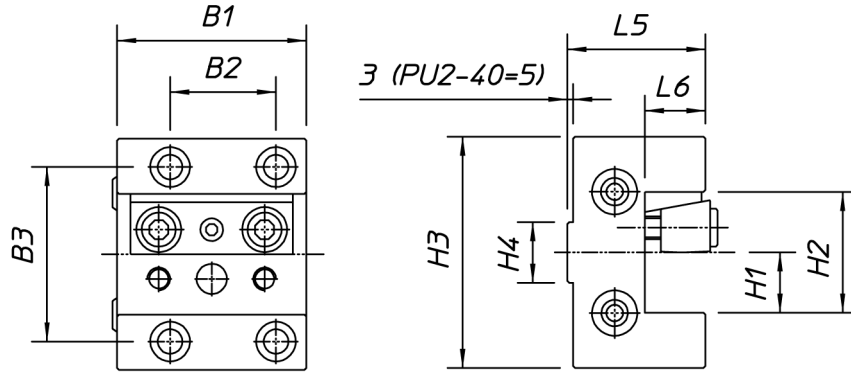
**PU2**

Portautensile a sede quadra  
Toolholder with square seat  
Porte-outil avec siège carrée  
Werkzeughalter mit Vierkantaufnahme

Longitudinale  
Longitudinal  
Longitudinal  
Längs

Reversibile  
Reversible  
Reversible  
Umkehrbarer

Per dischi DF2 e DF4  
For tooldiscs DF2 and DF4  
Pour plateaux DF2 et DF4  
Für Scheiben DF2 und DF4



Codice - code - code - Bestell Nr.	B1	B2	B3	H1	H2	H3	H4	L5	L6				
<b>PU2 12-12</b>	40	21,5	36	<b>12</b>	24	48	<b>12</b>	28	12				
<b>PU2 16-16</b>	50	28	46	<b>16</b>	32	61	<b>16</b>	38	16				
<b>PU2 20-20</b>	60	34	57	<b>20</b>	40	74	<b>20</b>	43	20				
<b>PU2 25-25</b>	75	43	71	<b>25</b>	50	92	<b>25</b>	53	25				
<b>PU2 32-32</b>	95	57	90	<b>32</b>	64	115	<b>32</b>	63	32				
<b>PU2 40-40</b>	125	77	111	<b>40</b>	80	142	<b>40</b>	75	40				

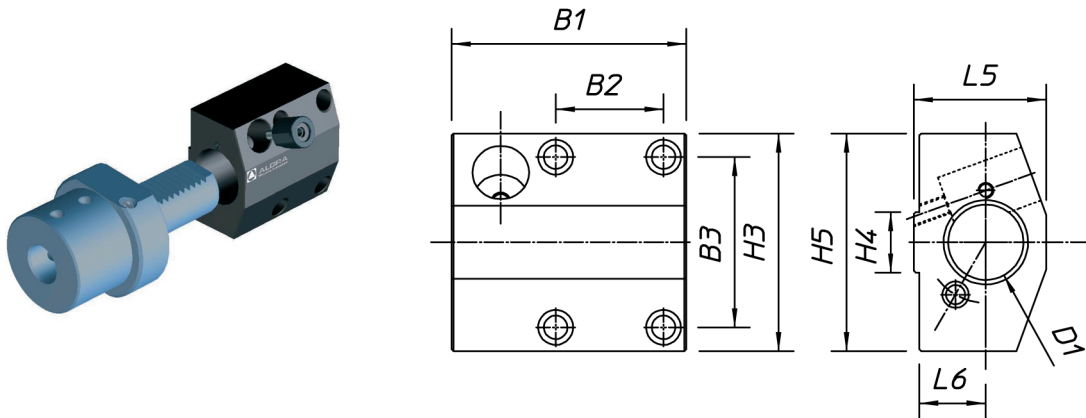
**PU**

**PU3**

Adattatore  
Adaptor  
Adapteur  
Passtück

Per portautensili VDI  
For VDI toolholders  
Pour porteoutlis VDI  
Für VDI Werkzeughalter

Per dischi DF2 e DF4  
For tooldiscs DF2 and DF4  
Pour plateaux DF2 et DF4  
Für Scheiben DF2 und DF4



Codice - code - code - Bestell Nr.	D1	B1	B2	B3	H3	H4	H5	L5	L6				
<b>PU3 25-30</b>	<b>30</b>	97	43	71	92	<b>25</b>	92	58	27,5				
<b>PU3 25-40</b>	<b>40</b>	108	43	71	109	<b>25</b>	92	73	37,5				
<b>PU3 32-30</b>	<b>30</b>	113	57	90	115	<b>32</b>	115	70	35				
<b>PU3 32-40</b>	<b>40</b>	124	57	90	115	<b>32</b>	115	70	35				
<b>PU3 32-50</b>	<b>50</b>	126	57	90	115	<b>32</b>	115	73	35				

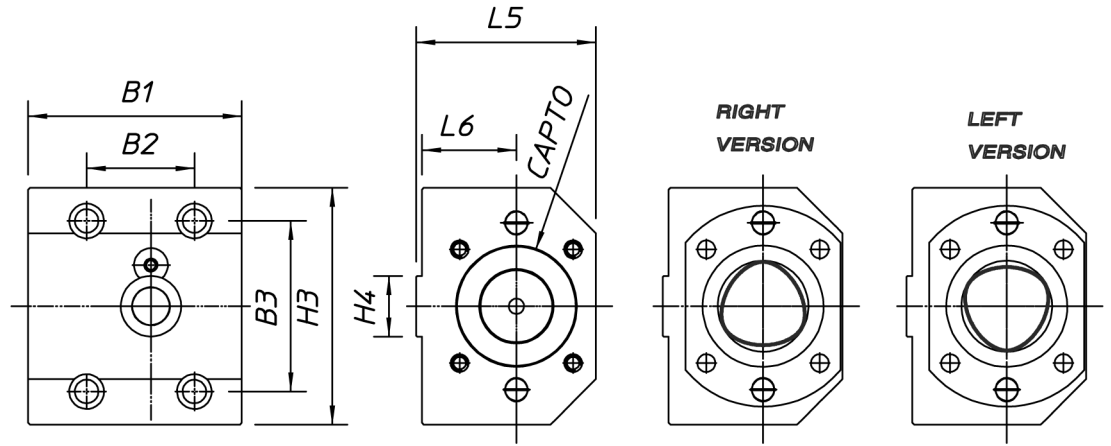


**PU4**

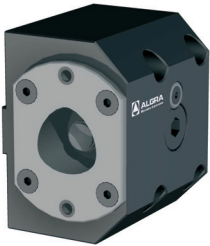
Portautensile  
toolholder  
Porte-outil  
Werkzeughalter

Longitudinale  
Longitudinal  
Longitudinal  
Längs

Per dischi DF2 e DF4  
For tooldiscs DF2 and DF4  
Pour plateaux DF2 et DF4  
Für Scheiben DF2 und DF4



**PU**



Codice - code - code - Bestell Nr.	CAPTO	B1	B2	B3	H3	H4	L5	L6			
<b>PU4 25-C4*</b>	<b>C4</b>	97	43	71	92	<b>25</b>	53	29			
<b>PU4 25-C5*</b>	<b>C5</b>	108	43	71	109	<b>25</b>	71	39			
<b>PU4 32-C5*</b>	<b>C5</b>	113	57	90	125	<b>32</b>	71	39			
<b>PU4 32-C6*</b>	<b>C6</b>	113	57	90	125	<b>32</b>	95	50			

\* Specificare versione destra (R) o sinistra (L) - Specify right (R) or left (L) version - Indiquer version droite (R) ou gauche (L) - Angeben Sie nach rechts (R) oder links (L)

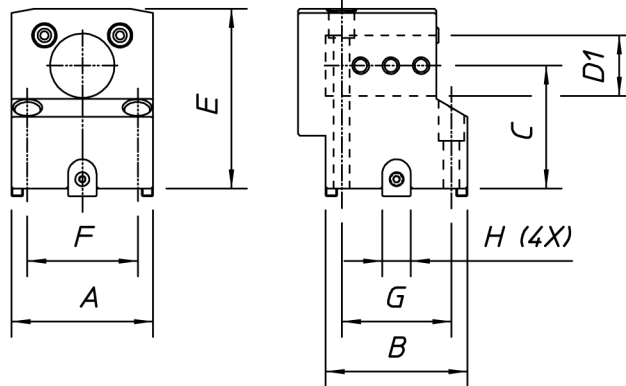


**E10/B**

Portautensile per bareni  
Toolholder for boring bars  
Porte-outil pour outils à aléser  
Werkzeughalter für Bohrstangen

Longitudinale  
Longitudinal  
Longitudinal  
Längs

Per dischi BMT  
For tooldiscs BMT  
Pour plateaux BMT  
Für Scheiben BMT



Codice - code - code - Bestell Nr.		D1	C	A	B	E	F	G	H					
<b>E10/B 32 T45</b>	BMT45	<b>32</b>	65	75	75	95	58	58	15					
<b>E10/B 40 T55</b>	BMT55	<b>40</b>	60	85	85	95	64	64	15					
<b>E10/B 50 T65</b>	BMT65	<b>50</b>	72	94	94	115	73	70	18					
<b>E10/B 50 T75</b>	BMT75	<b>50</b>	60	112	112	103	90	90	25					
<b>E10/B 60 T85</b>	BMT85	<b>60</b>	85	125	125	135	100	100	25					

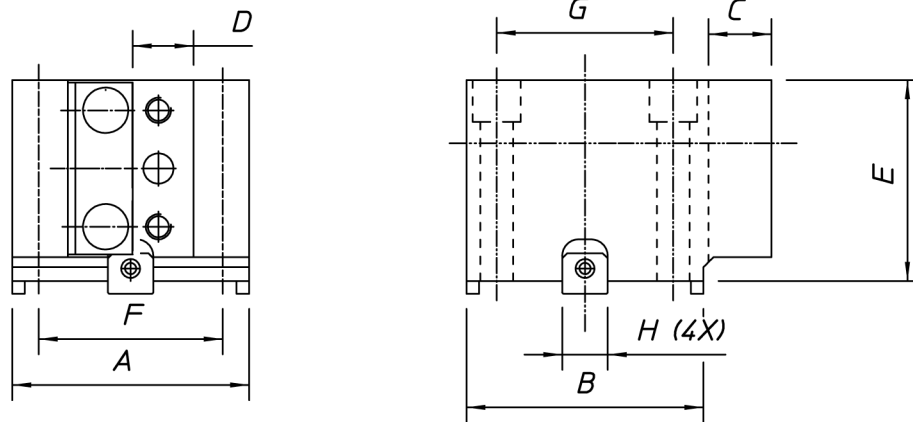
**PU**

**E10/U**

Portautensile  
Toolholder  
Porte-outil  
Werkzeughalter

Radiale  
Radial  
Radial  
Radial

Per dischi BMT  
For tooldiscs BMT  
Pour plateaux BMT  
Für Scheiben BMT



Codice - code - code - Bestell Nr.		D	A	B	C	E	F	G	H					
<b>E10/U 20 T45</b>	BMT45	<b>20</b>	75	75	19	66,5	58	58	15					
<b>E10/U 25 T55</b>	BMT55	<b>25</b>	85	85	24	76	64	64	15					
<b>E10/U 25 T65</b>	BMT65	<b>25</b>	94	94	24	79,5	73	70	18					
<b>E10/U 32 T75</b>	BMT75	<b>32</b>	112	112	31	101	90	90	25					
<b>E10/U 40 T85</b>	BMT85	<b>40</b>	125	125	39	129	100	100	25					