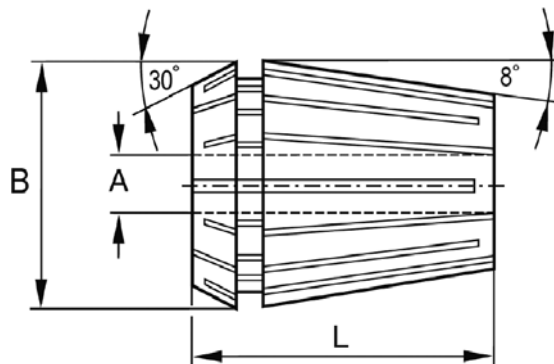


ACS

ACCESSORI
COMPONENTS
ACCESSOIRES
ZUBEHÖR



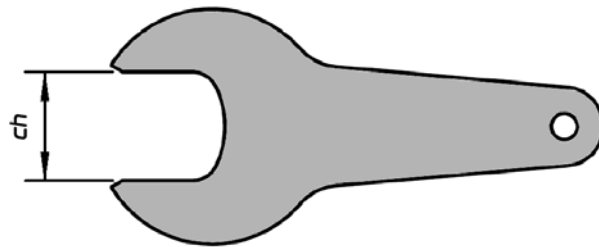
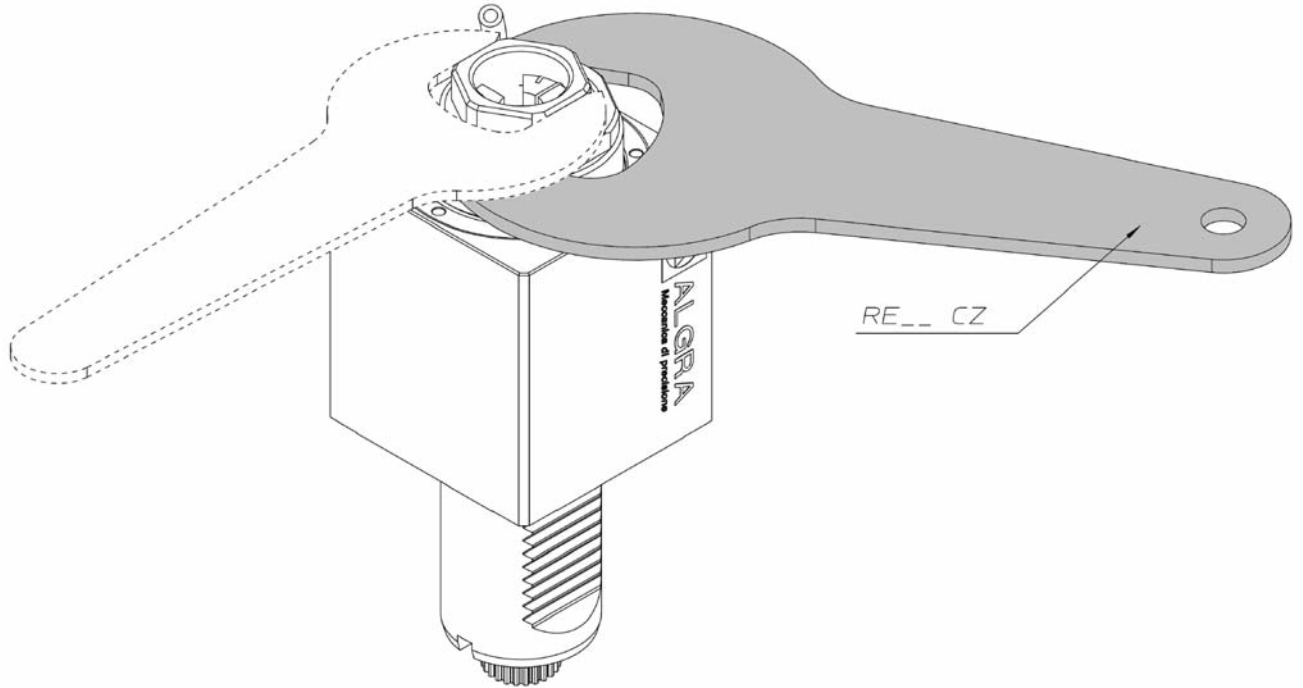
Pinze di precisione autoestraibili secondo din 6499/b, tipo er/ex
 precision autoextractable collets to din 6499/b, type er/ex
 pinces de précision autoextraibles selon din 6499/b, type er/ex
 ausziehbare präzisionspannzangen nach din 6499/b, typ er/ex



Codice - code - code - Bestell Nr.	A	B mm	L mm	Note - Notes - Notes - Bemerkungen
E4-1 16/*	1÷10	17	27	Ø A aumenta di 0,5 mm per Ø A da 1 a 3 mm. Aumenta di 1 mm per Ø A oltre 3 mm. La capacità di serraggio è pari all'incremento.
E4-1 20/*	1÷13	21	31	Ø A increases 0,5 mm for Ø A from 1 to 3 mm. It increases 1 mm for Ø A over 3 mm. Clamping capacity corresponds to diameter increase.
E4-1 25/*	1÷16	26	35	Ø A augmente 0,5 mm pour Ø A de 1 à 3 mm. Ø A augmente 1 mm pour A après 3 mm. La capacité de serrage correspond à l'augmentation.
E4-1 32/*	2,5÷20	33	40	Ø A steigt 0,5 mm für Ø A von 1 bis 3 mm. Er steigt 1 mm für A über 3 mm. Die Klemmungsfähigkeit entspricht der Zunahme.
E4-1 40/*	3÷26	41	49	Ø A aumenta 1 mm per volta. La capacità di serraggio è pari all'incremento. Ø A increases 1 mm every time. Clamping capacity corresponds to diameter increase. Ø A augmente 1 mm chaque fois. La capacité de serrage correspond à l'augmentation. Ø A steigt von 1 mm jedesmal. Die Klemmungsfähigkeit entspricht der Zunahme.

N.B.: Indicare sull'ordine il codice e il Ø A(*) Es.: E4-1 20/1,5
 When ordering please, give code and Ø A(*) Ex.: E4-1 20/1,5
 À la commande spécifier code et Ø A(*) Ex.: E4-1 20/1,5lm
 Bestellfalle Code und Ø A(*) angeben z.B.: E4-1 20/1,5

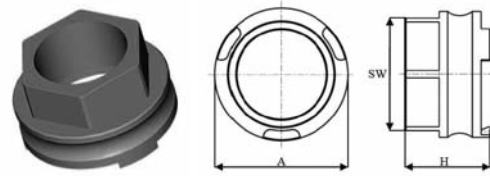
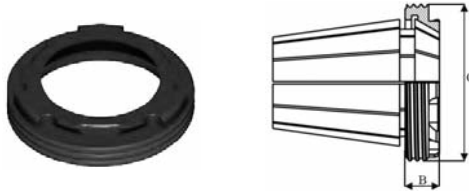
Chiave per bloccaggio portautensile rotante
driven tool lock wrench
clef pour blocage du porte outil
Schlüssel für Spindelkopfblockierung



Codice - code - code - Bestell Nr.	ch
RE16 CZ	27
RE20 CZ	36
RE25 CZ	41
RE 32 CZ	46
RE40 CZ	56

Ghiera a settori frontali
 frontal nut
 écrou avec secteurs frontals
 Nutmutter mit frontalen Segmenten

Avvitatore
 screw-on-adapter
 adaptateur
 adapter

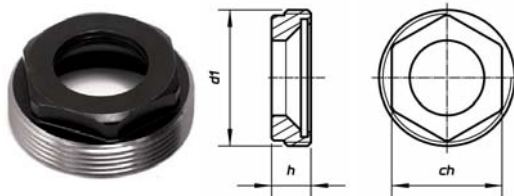


Codice - code code - Bestell Nr.	B	C	ER
RG16 ZZ	6,5	M24X1,0	16
RG20 ZZ	6,5	M28X1,5	20
RG25 ZZ	7,0	M32X1,5	25
RG32 ZZ	7,5	M40X1,5	32
RG40 ZZ	10,0	M50X1,5	40

A	SW	H
∅ 22	19	18
∅ 26	22	19
∅ 30	27	20
∅ 38	30	21
∅ 48	36	24

Ghiera esagonale
 hexagonal nut
 écrou hexagonal
 hexagonale Nutmutter

Chiave per ghiera esagonale
 wrench for hexagonal nut
 clef pour écrou hexagonal
 Schlüssel für hexagonale Nutmutter

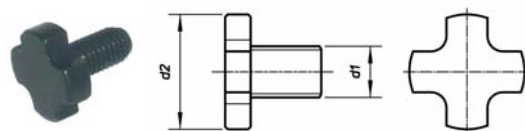


Codice - code code - Bestell Nr.	d1	h	ch	ER
RG16 CZ	M24X1,0	12,0	19	16
RG20 CZ	M28X1,5	13,0	22	20
RG25 CZ	M32X1,5	16,5	27	25
RG32 CZ	M40X1,5	19,0	32	32
RG40 CZ	M50X1,5	17,0	42	40

Codice - code code - Bestell Nr.
RE16 DZ
RE20 DZ
RE25 DZ
RE32 DZ
RE40 DZ

Vite di chiusura DIN6367
 lock screw DIN6367
 vis de serrage DIN6367
 Arretierschraube DIN6367

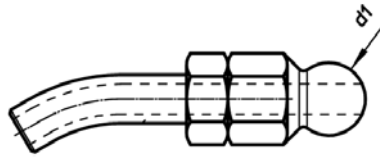
Chiave per vite di chiusura DIN6367
 wrench for lock screw DIN6367
 clef pour vis de serrage DIN6367
 Schlüssel für Arretierschraube DIN6367



Codice - code code - Bestell Nr.	d1	d2
RG16 XZ	M8	20
RG22 XZ	M10	28
RG27 XZ	M12	35

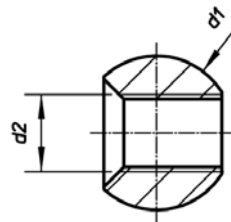
Codice - code code - Bestell Nr.
RE16 XZ
RE22 XZ
RE27 XZ

Ball pin
 Ball pin
 Ball pin
 Ball pin



Codice - code - code - Bestell Nr.	d1			
RZ 30	9			
RZ 40	11			

Ugello di refrigerazione
 cooling nozzle
 tuyère de réfrigération
 Kühlmitteldüse

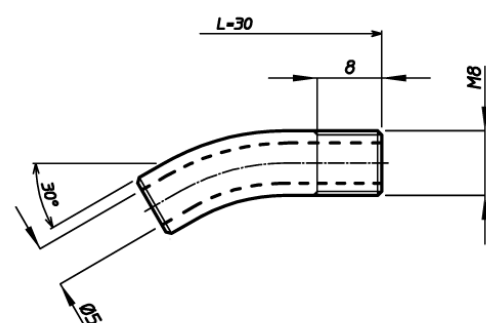
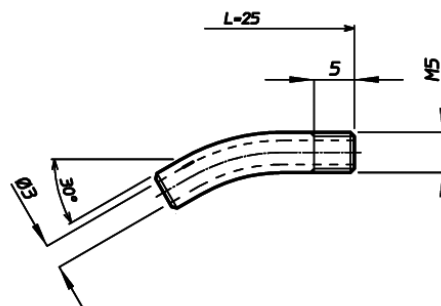


Codice - code - code - Bestell Nr.	d1	d2		
Z3 30/40	10	M5		
Z3 40/50	12	M8		

Kit di n° 12 Prolunghe per ugello di refrigerazione
 Kit of n° 12 Cooling nozzle extensions
 Kit composé par n° 12 rallonges pour tuyère de réfrigération
 Kit von n° 12 Verlängerungen für Kühlmitteldüse

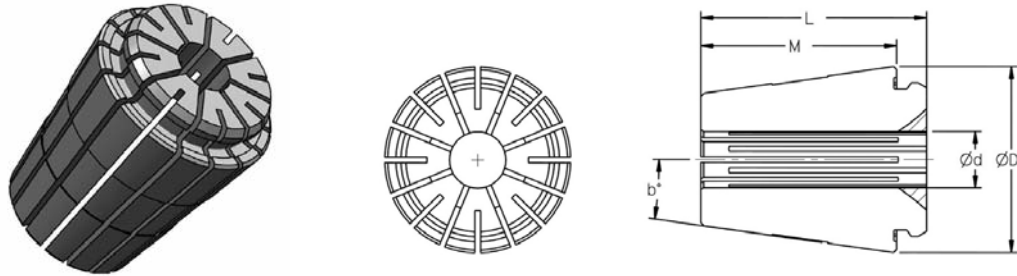
Z1-5

Z1-8

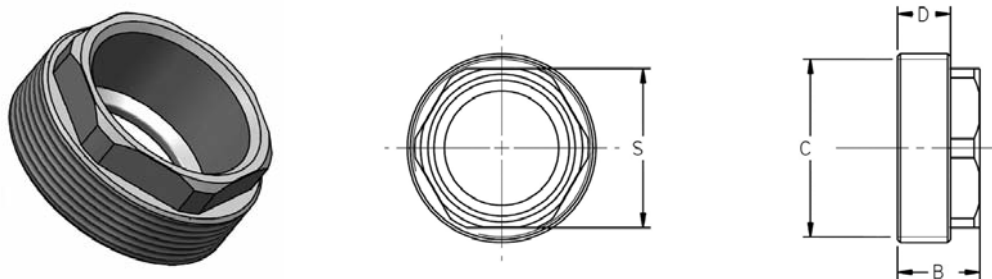


Pinze e Ghiere ETS

Prodotto esclusivo di Tecnopinz SA, brevettato a livello mondiale, combina la precisione derivata dal massimo accoppiamento con il cono mandrino ai benefici dell'elasticità ottimale, facendone un punto di riferimento per precisione e durata di vita. Totalmente compatibili con tutti i sistemi di portautensile tipo ER, le pinze e ghiera ETS offrono i migliori valori di concentricità sul mercato.

ETS COLLETS


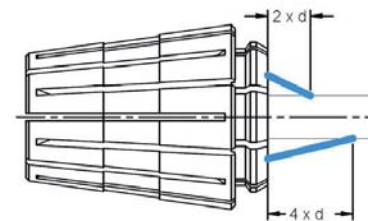
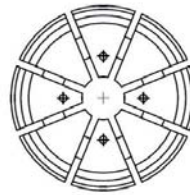
Tipo - Type - Typ	Ød	ØD	Diametro Serraggio Clamping Range Spann Bereich	L	M	b°
E4-1 ETS 16	1.25-2.50	16.40	0.25	24.00	21.00	8°
	3.00-4.00	16.70	0.50			
	5.00-10.00	17.00	1.00			
E4-1 ETS 20	1.00-2.50	20.40	0.25	30.50	26.70	8°
	3.00-4.00	20.70	0.50			
	5.00-12.00	21.10	1.00			
	13.00	21.10	1.00			
E4-1 ETS 25	1.00-2.50	25.30	0.25	34.00	29.40	8°
	3.00-4.00	25.70	0.50			
	5.00-16.00	26.10	1.00			
E4-1 ETS 32	1.50-3.00	32.40	0.50	40.00	34.70	8°
	4.00-20.00	33.10	1.00			

ETS-X NUTS


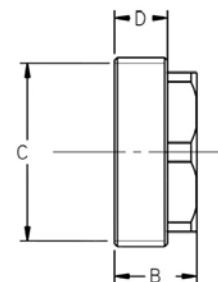
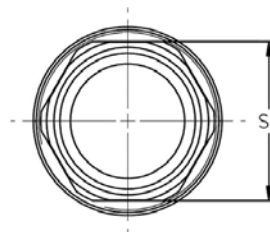
Tipo - Type - Typ	B	C	D	S		
RG ETS 16-X	12.00	M24X1.00	7.00	21		
RG ETS 20-X	13.00	M28X1.50	8.00	25		
RG ETS 25-X	14.00	M32X1.50	9.00	27		
RG ETS 32-X	15.00	M40X1.50	10.00	35		

Pinza ETS Spray

Questa versione offre le medesime caratteristiche e vantaggi della pinza ETS standard e, grazie a 4 fori passanti, garantisce inoltre l'irrorazione diretta del liquido di raffreddamento sull'utensile in lavorazione.

ETS SPRAY COLLETS


Tipo - Type - Typ	Ød	ØD	Diametro Serraggio Clamping Range Spann Bereich	L	M	b°
E4-1 ETS 12-S	3.00-7.00	11.40	0,25	17.00	14.20	8°
		11.70	0.50			
E4-1 ETS 14-S	1.25-2.50	14.35	0.25	20.50	17.50	8°
	3.00-8.00	14.55	0.50			
E4-1 ETS 16-S	1.25-2.50	16.40	0.25	24.00	21.00	8°
	3.00-4.00	16.70	0.50			
	5.00-10.00	17.00	1.00			
E4-1 ETS 20-S	1.00-2.50	20.40	0.25	30.50	26.70	8°
	3.00-4.00	20.70	0.50	30.50	26.70	
	5.00-12.00	21.10	1.00	30.50	26.70	
	13.00	21.10	1.00	27.50	23.70	
E4-1 ETS 25-S	1.00-2.50	25.30	0.25	34.00	29.40	8°
	3.00-4.00	25.70	0.50			
	5.00-16.00	26.10	1.00			
E4-1 ETS 32-S	1.50-3.00	32.40	0.50	40.00	34.70	8°
	4.00-20.00	33.10	1.00			
E4-1 ETS 40-S	4.00-26.00	41.10	1.00	45.00	39.60	8°

ETS-X NUTS


Tipo - Type - Typ	B	C	D	S		
RG ETS 16-X	12.00	M24X1.00	7.00	21		
RG ETS 20-X	13.00	M28X1.50	8.00	25		
RG ETS 25-X	14.00	M32X1.50	9.00	27		
RG ETS 32-X	15.00	M40X1.50	10.00	35		