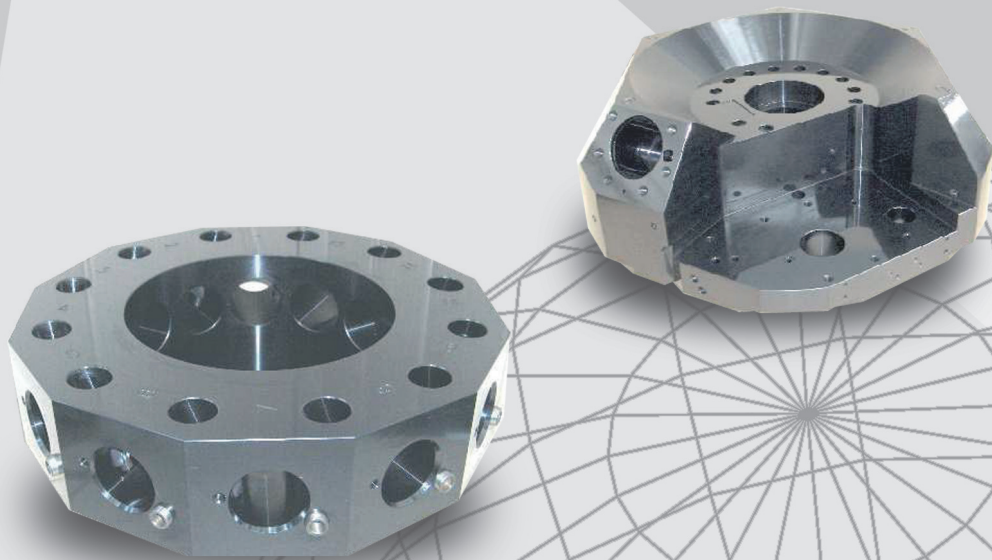


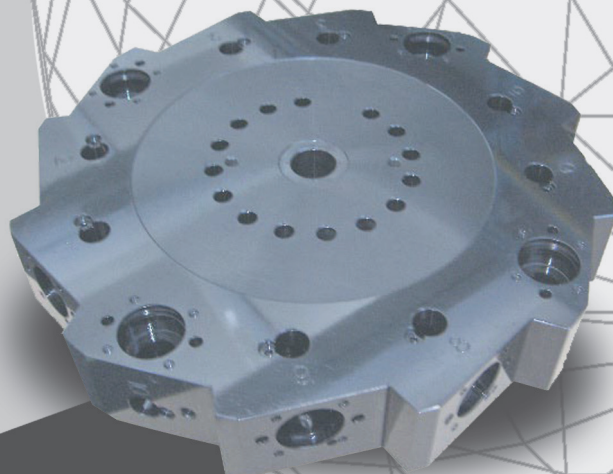


ALGRA
Meccanica di precisione

DF



DISCHI PORTAUTENSILI
TOOLHOLDER PLATES
PLATEAUX PORTE-OUTILS
WERKZEUGSCHEIBEN

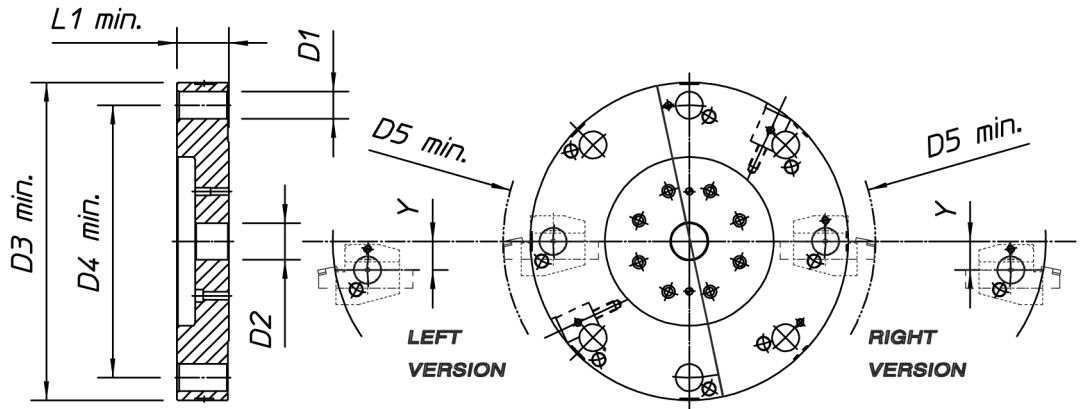




DF1...8

Disco portautensili	Assiale	VDI - DIN69880	8 pos.
Tooldisc	Axial	VDI - DIN69880	8 pos.
Plateau	Axial	VDI - DIN69880	8 pos.
Werkzeugscheibe	Axial	VDI - DIN69880	8 Pos.

DF

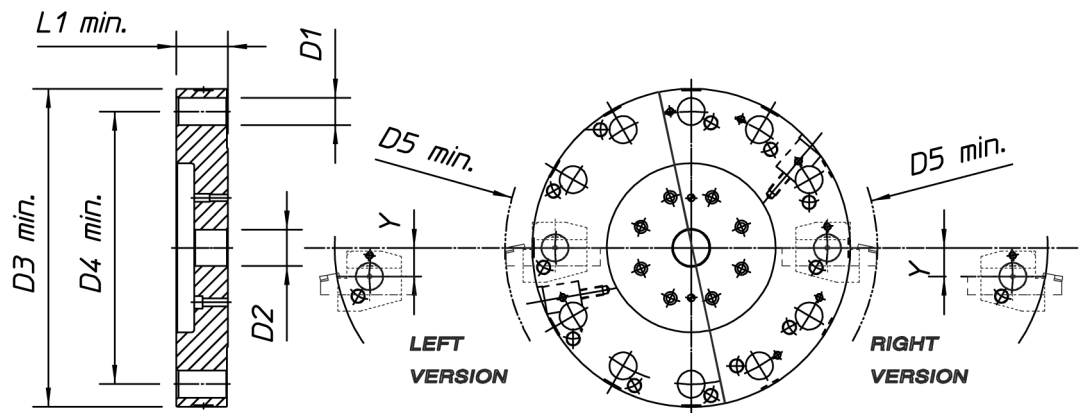


Codice - code - code - Bestell Nr.	VDI D1	D2	min. D3	min. D4	min. D5	min. L1	Y							
DF1-16-110-8	16	30	150	110	170	34	0							
DF1-20-145-8	20	30	185	145	235	42	0							
DF1-30-190-8	30	30	240	190	300	57	0							
DF1-40-245-8	40	40	305	245	375	65	0							
DF1-50-290-8	50	50	365	290	445	80	0							
DF1-60-340-8	60	63	435	340	525	96	0							

Indicare tipo torretta - Indicate turret type - Indiquez tourelle type - Angeben Sie Revolverkopfstyp

DF1...12

Disco portautensili	Assiale	VDI - DIN69880	12 pos.
Tooldisc	Axial	VDI - DIN69880	12 pos.
Plateau	Axial	VDI - DIN69880	12 pos.
Werkzeugscheibe	Axial	VDI - DIN69880	12 Pos.



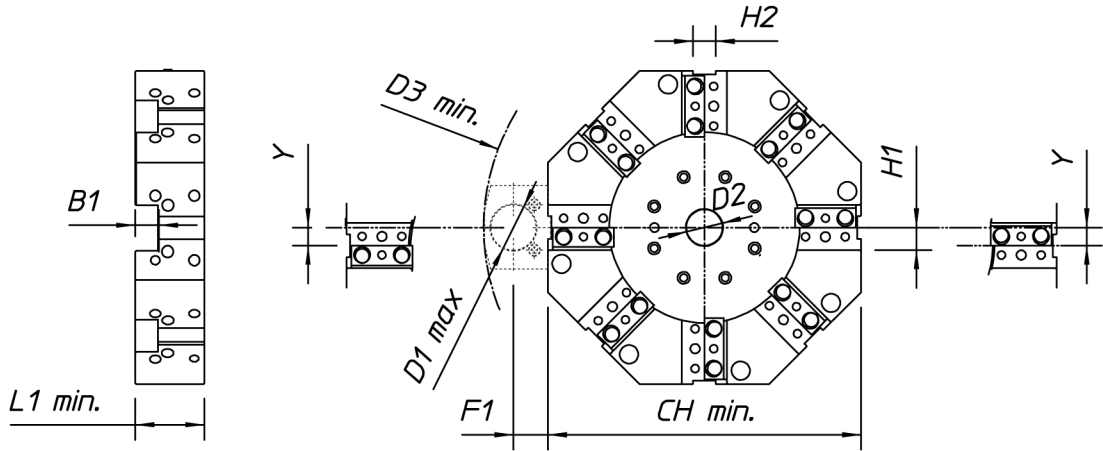
Codice - code - code - Bestell Nr.	VDI D1	D2	min. D3	min. D4	min. D5	min. L1	Y							
DF1-16-160-12	16	30	200	160	220	34	0							
DF1-20-195-12	20	30	235	195	285	42	0							
DF1-30-265-12	30	40	315	265	375	57	0							
DF1-40-335-12	40	50	395	335	465	65	0							
DF1-50-400-12	50	63	475	400	555	80	0							
DF1-60-460-12	60	80	555	460	645	96	0							

Indicare tipo torretta - Indicate turret type - Indiquez tourelle type - Angeben Sie Revolverkopfstyp



DF2...8

Disco portautensili	A sedi quadre	8 pos.
Tool disc	With square seats	8 pos.
Plateau	Avec sièges carées	8 pos.
Werkzeugscheibe	Mit Vierkantaufnahmen	8 Pos.



DF

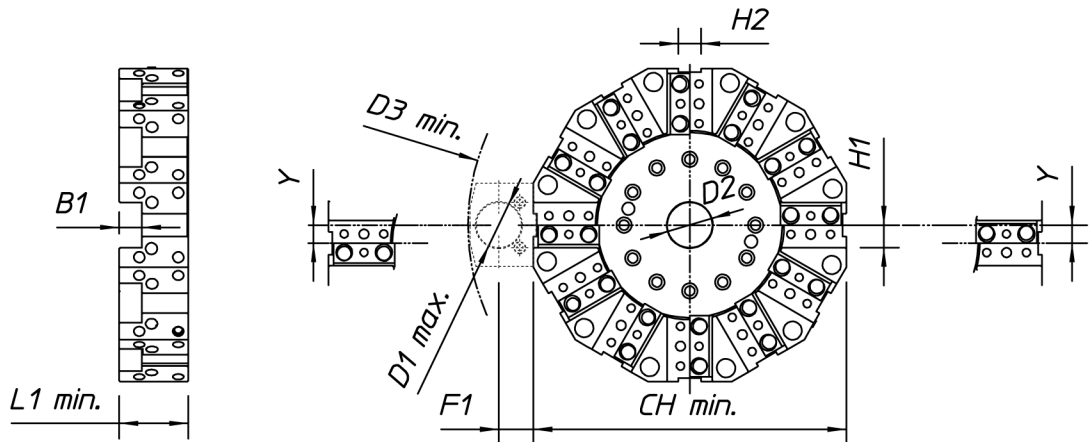


Codice - code - code - Bestell Nr.	H1	H2	B1	max. D1	D2	min. D3	F1	min. CH	min. L1	Y			
DF2-12-150-8	12	12	12	20	25	215	20	150	41	0			
DF2-16-190-8	16	16	16	25	30	272	23	190	51	0			
DF2-20-220-8	20	20	20	32	30	312	25	220	61	0			
DF2-25-275-8	25	25	25	40	40	388	30	275	76	0			
DF2-32-350-8	32	32	32	50	50	492	35	350	96	0			
DF2-40-450-8	40	40	40	60	63	612	40	450	126	0			

Indicare tipo torretta - Indicate turret type - Indiquez tourelle type - Angeben Sie Revolverkopfstyp

DF2...12

Disco portautensili	A sedi quadre	12 pos.
Tool disc	With square seats	12 pos.
Plateau	Avec sièges carées	12 pos.
Werkzeugscheibe	Mit Vierkantaufnahmen	12 Pos.



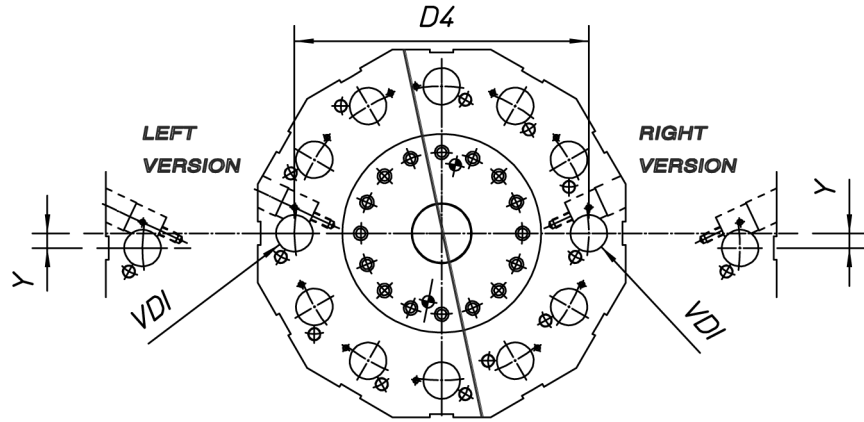
Codice - code - code - Bestell Nr.	H1	H2	B1	max. D1	D2	min. D3	F1	min. CH	min. L1	Y			
DF2-12-175-12	12	12	12	20	25	241	20	175	41	0			
DF2-16-230-12	16	16	16	25	30	312	23	230	51	0			
DF2-20-278-12	20	20	20	32	40	370	25	278	61	0			
DF2-25-345-12	25	25	25	40	50	455	30	345	76	0			
DF2-32-435-12	32	32	32	50	63	575	35	435	96	0			
DF2-40-565-12	40	40	40	60	80	725	40	565	126	0			

Indicare tipo torretta - Indicate turret type - Indiquez tourelle type - Angeben Sie Revolverkopfstyp



DF4...12

Disco portautensili	VDI - DIN69880 + sedi quadre	12 pos.
Tooldisc	VDI - DIN69880 + square seats	12 pos.
Plateau	VDI - DIN69880 + sièges carées	12 pos.
Werkzeugscheibe	VDI - DIN69880 + Vierkantaufnahmen	12 Pos.

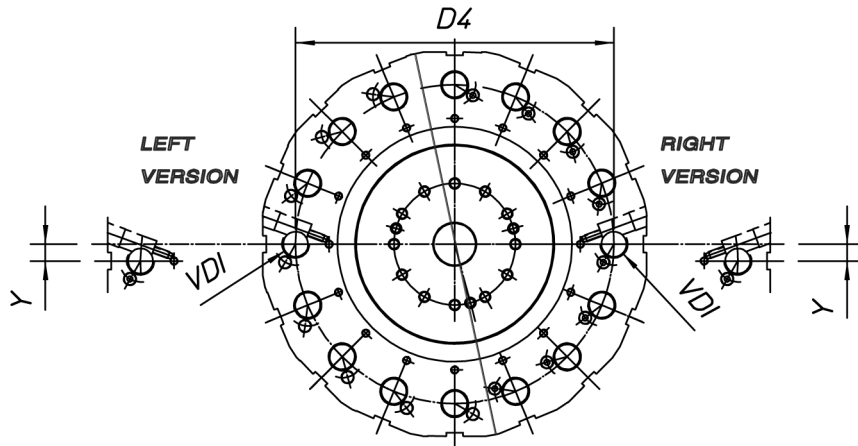


Codice - code - code - Bestell Nr.	VDI	D4	POS.	Y										
DF4-16-12	16		12											
DF4-20-12	20		12											
DF4-30-12	30		12											
DF4-40-12	40		12											
DF4-50-12	50		12											
DF4-60-12	60		12											

Indicare tipo torretta e quote D4 / Y - Indicate turret type and dimensions D4 / Y - Indiquez tourelle type et dimensions D4 / Y - Angeben Sie Revolverkopfzyp und Maßen D4 / Y

DF4...16

Disco portautensili	VDI - DIN69880 + sedi quadre	16 pos.
Tooldisc	VDI - DIN69880 + square seats	16 pos.
Plateau	VDI - DIN69880 + sièges carées	16 pos.
Werkzeugscheibe	VDI - DIN69880 + Vierkantaufnahmen	16 Pos.



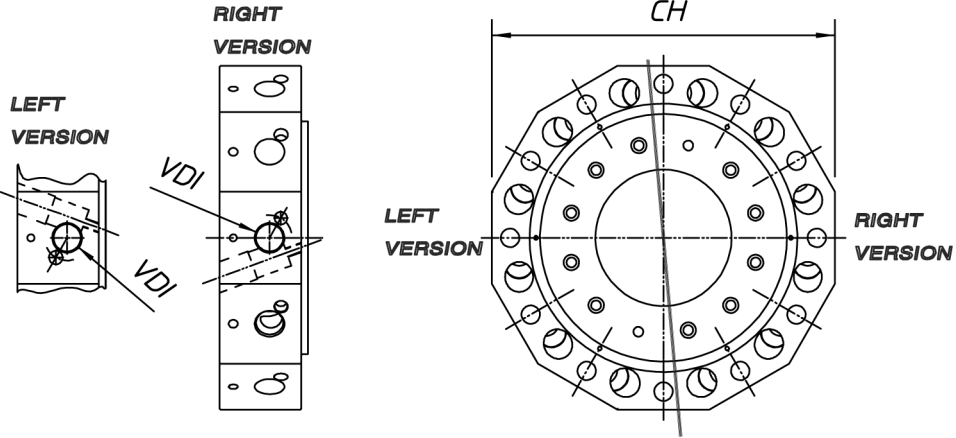
Codice - code - code - Bestell Nr.	VDI	D4	POS.	Y										
DF4-16-16	16		16											
DF4-20-16	20		16											
DF4-30-16	30		16											
DF4-40-16	40		16											
DF4-50-16	50		16											
DF4-60-16	60		16											

Indicare tipo torretta e quote D4 / Y - Indicate turret type and dimensions D4 / Y - Indiquez tourelle type et dimensions D4 / Y - Angeben Sie Revolverkopfzyp und Maßen D4 / Y



DF5...12

Disco portautensili	Radiale	VDI - DIN69880	12 pos.
Tooldisc	Radial	VDI - DIN69880	12 pos.
Plateau	Radial	VDI - DIN69880	12 pos.
Werkzeugscheibe	Radial	VDI - DIN69880	12 Pos.



DF

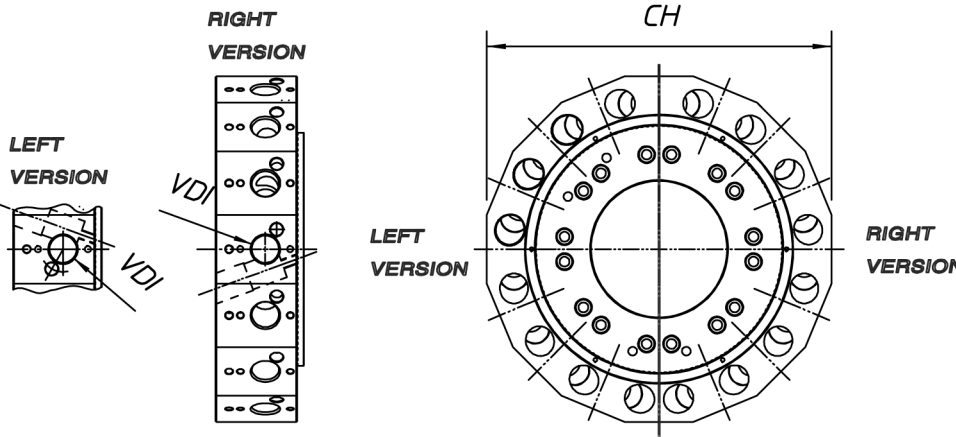


Codice - code - code - Bestell Nr.	VDI	CH	POS.											
DF5-16-12	16		12											
DF5-20-12	20		12											
DF5-30-12	30		12											
DF5-40-12	40		12											
DF5-50-12	50		12											
DF5-60-12	60		12											

Indicare tipo torretta e quota CH - Indicate turret type and dimension CH - Indiquez tourelle type et dimension CH - Angeben Sie Revolverkopfstyp und Maße CH

DF5...16

Disco portautensili	Radiale	VDI - DIN69880	16 pos.
Tooldisc	Radial	VDI - DIN69880	16 pos.
Plateau	Radial	VDI - DIN69880	16 pos.
Werkzeugscheibe	Radial	VDI - DIN69880	16 Pos.



Codice - code - code - Bestell Nr.	VDI	CH	POS.											
DF5-16-16	16		16											
DF5-20-16	20		16											
DF5-30-16	30		16											
DF5-40-16	40		16											
DF5-50-16	50		16											
DF5-60-16	60		16											

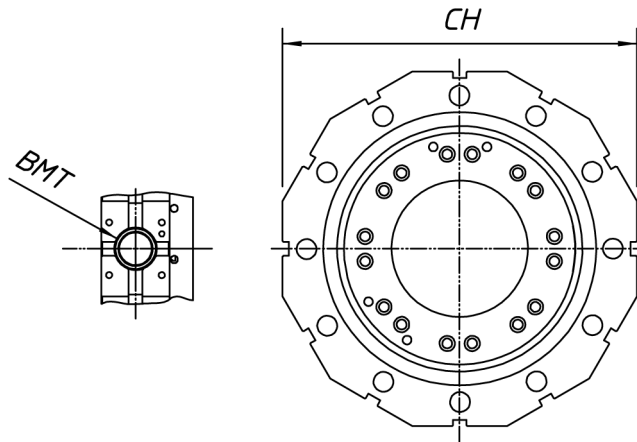
Indicare tipo torretta e quota CH - Indicate turret type and dimension CH - Indiquez tourelle type et dimension CH - Angeben Sie Revolverkopfstyp und Maße CH



DF6...12

Disco portautensili	BMT	12 pos.
Tooldisc	BMT	12 pos.
Plateau	BMT	12 pos.
Werkzeugscheibe	BMT	12 Pos.

DF

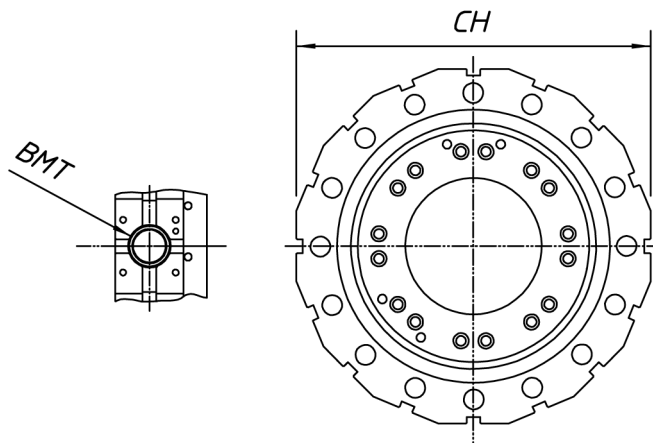


Codice - code - code - Bestell Nr.	BMT	CH	POS.											
DF6-45-12	45		12											
DF6-55-12	55		12											
DF6-65-12	65		12											
DF6-75-12	75		12											
DF6-85-12	85		12											

Indicare tipo torretta e quota CH - Indicate turret type and dimension CH - Indiquez tourelle type et dimension CH - Angeben Sie Revolverkopfstyp und Maße CH

DF6...16

Disco portautensili	BMT	16 pos.
Tooldisc	BMT	16 pos.
Plateau	BMT	16 pos.
Werkzeugscheibe	BMT	16 Pos.

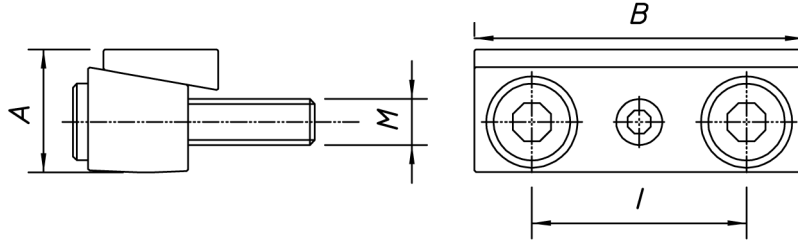


Codice - code - code - Bestell Nr.	BMT	CH	POS.											
DF6-45-16	45		16											
DF6-55-16	55		16											
DF6-65-16	65		16											
DF6-75-16	75		16											
DF6-85-16	85		16											

Indicare tipo torretta e quota CH - Indicate turret type and dimension CH - Indiquez tourelle type et dimension CH - Angeben Sie Revolverkopfstyp und Maße CH

UT

Tassello di bloccaggio
Wedge
Gujon
Sperrdübel



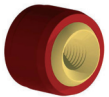
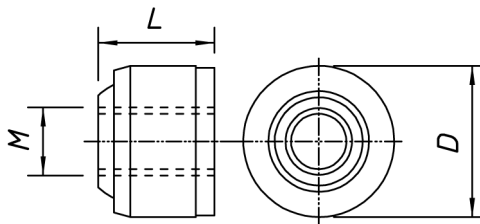
DF



Codice - code - code - Bestell Nr.	A	B	I	M										
UT 12/33	12	33	20	M5										
UT 16/43	16	43	28	M6										
UT 20/48	20	48	31	M8										
UT 20/53	20	53	35	M8										
UT 25/68	25	68	46	M10										
UT 32/78	32	78	50	M12										
UT 32/88	32	88	60	M12										
UT 40/118	40	118	82	M16										

Z3

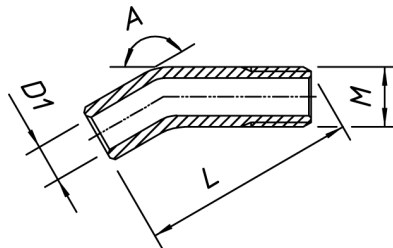
Ugello di refrigerazione
Cooling nozzle
Tuyère de réfrigération
Kühlmitteldüse



Codice - code - code - Bestell Nr.	D	L	M											
Z3-8	8	6	4											
Z3-12	12	8	5											
Z3-14	14	9	8											

Z1

Kit di 12 prolunghe per ugello di refrigerazione
Kit of 12 cooling nozzle extensions
Set de 12 rallonges pour tuyère de réfrigération
Bestell von 12 Verlängerungen für Kühlmitteldüse



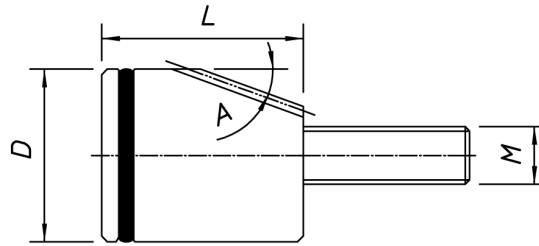
Codice - code - code - Bestell Nr.	M	D1	L	A										
Z1-4	4	2,5	19	150°										
Z1-5	5	3	24	150°										
Z1-8	8	5	29	150°										



Z4

Tassello di bloccaggio
Wedge
Gujon
Sperrdübel

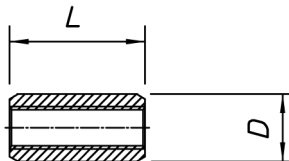
DF



Codice - code - code - Bestell Nr.	A	D	M	L														
Z4-20	20°	20	6MA	25														
Z4-30	20°	30	10MA	35														
Z4-40	25°	40	12MA	38														
Z4-50	25°	50	12MA	50														
Z4-60	25°	60	16MA	60														

Z6

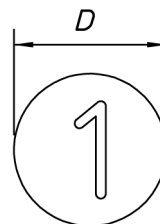
Bussola di centraggio
Centering insert
Insert de centrage
Zentrierbuchse



Codice - code - code - Bestell Nr.	D	I																
Z6-16	7,95	16																
Z6-20	9,95	20																
Z6-30/40	13,95	20																
Z6-50/60	15,9	20																

DISC

Targhetta con numero posizione
Plate with position number
Plaqueette avec nombre de position
Anzeigschilde mit Position Nummer



Codice - code - code - Bestell Nr.	D																	
DISC20 1-6	20																	
DISC20 1-8	20																	
DISC20 1-12	20																	